

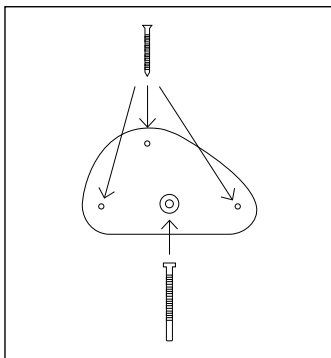


# POLYTALON

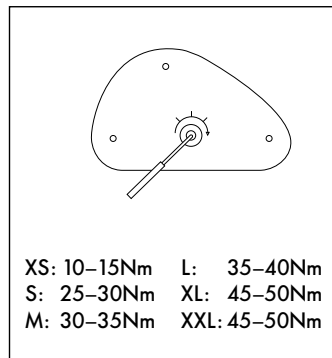
ENGINEERED CLIMBING HOLDS

**HERZLICHEN GLÜCKWUNSCH!** ——— Du hältst ein Stück Klettergriffgeschichte in deinen Händen! Polytalon Griffe werden auf revolutionäre Weise hergestellt – eine Weise bei der weniger Abfall produziert und die Umwelt geschont wird. Designed & hergestellt in Deutschland – Bestimmt für die Kletterwelt! Wir testen jeden Griff aufs Extremste – und übertreffen damit die Anforderungen aus der DIN 12572-3 bei weitem. Polytalon verbindet Leidenschaft fürs Klettern und Ingenieurskunst um Haltbarkeit und perfekte Haptik sicherzustellen. Immer mit dem Fokus aufs Wesentliche – Klettern!

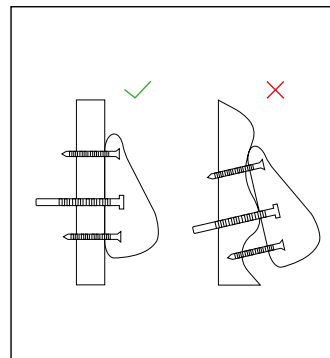
Um die maximale Lebensdauer der Griffe zu gewährleisten, folge den Pflege- und Montageanweisungen sorgfältig:



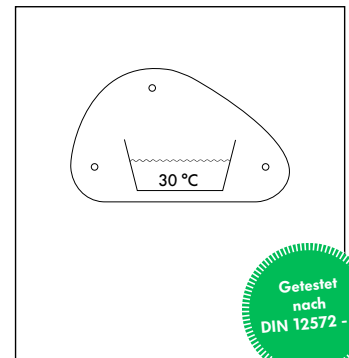
Jedes vorgesehene Schraubenloch nutzen



Empfohlene Anzugsmomente für M10 Schrauben



Auf saubere und ebene Montagefläche achten



Keine Reinigungsmittel verwenden. Max. 30 °C

## MONTAGEHINWEIS

Klettergriffe dürfen nur durch geschultes Fachpersonal angebracht werden. Kletterwände an denen die Griffe montiert werden müssen sauber, eben und unbeschädigt sein sowie den Vorgaben nach DIN 12572 1 für Kletterwände entsprechen. Ausschließlich M10 Zylinderkopfschrauben mit Innensechskant entsprechend DIN EN ISO 4762 (ohne Bördelung am Kopf) verwenden. Die Schraubenlänge muss an die Dicke der Wand und die Höhe des Griffes angepasst werden. Stelle sicher, dass die Rückseite des Griffes sauber und unbeschädigt ist. Nach der Montage muss kontrolliert werden, dass der Griff mit seiner kompletten Rückseitenoberfläche Kontakt zur Wand hat. Sollte dies nicht der Fall sein, entferne den Griff und informiere Polytalon. Um den Griff nicht zu beschädigen raten wir von der Verwendung eines Schlagschraubers ab. Benutze stattdessen einen Sechskantschlüssel. Bitte die Anzugsmomente aus der obigen Darstellung verwenden. Spaxschrauben müssen mit 10 Nm eingeschraubt werden. Sind zusätzliche Bohrlöcher vorhanden, müssen diese aus Sicherheitsgründen verwendet werden um ein Drehen oder Abstehen der Griffe zu vermeiden. Bei ungewöhnlichen Verformungen oder bei Rissbildung am Klettergriff durch zu festes Anziehen oder das Anschrauben auf unebenem Untergrund, muss der Klettergriff umgehend entsorgt und ersetzt werden. Nachträgliche Färbung oder jegliches aufbringen von Chemikalien ist untersagt. Die Griffe sollten vor direkter Sonneneinstrahlung geschützt sein und in einem Temperaturbereich von 10 °C bis 50 °C verwendet werden.

## WARTUNG

Aufgrund von Temperaturschwankungen können sich die Klettergriffe etwas von der Wand lösen. Stetige Überwachung der Befestigung sowie Sichtprüfung auf Beschädigungen ist deshalb in regelmäßigen Intervallen unumgänglich. Falls notwendig müssen die Schrauben entsprechend der oben genannten Anzugsmomente nachgezogen werden. Sind geringste Beschädigungen erkennbar, müssen betroffene Griffe umgehend entsorgt und ersetzt werden.

## REINIGUNG

Schweiß, Schmutz, Hautabrieb und Schuhsohlenabrieb können sich auf den Klettergriffen ablagern. Zur Reinigung empfiehlt es sich, Wasser, Bürste und ggf. Essig zu verwenden. Chemikalien können den Klettergriffen teils unsichtbare Schäden zufügen und dürfen nicht verwendet werden. Entsorgung Ausgediente POLYTALON Klettergriffe können an uns zurückgeschickt werden und werden von uns recycelt.

**POLYTALON steht für höchste Qualität – bei Fragen, oder Anregungen wir freuen uns über Feedback!**

