



# POLYBOARD

HANG ON AND KEEP IMPROVING

## Supportaktion mit Kletterhallen

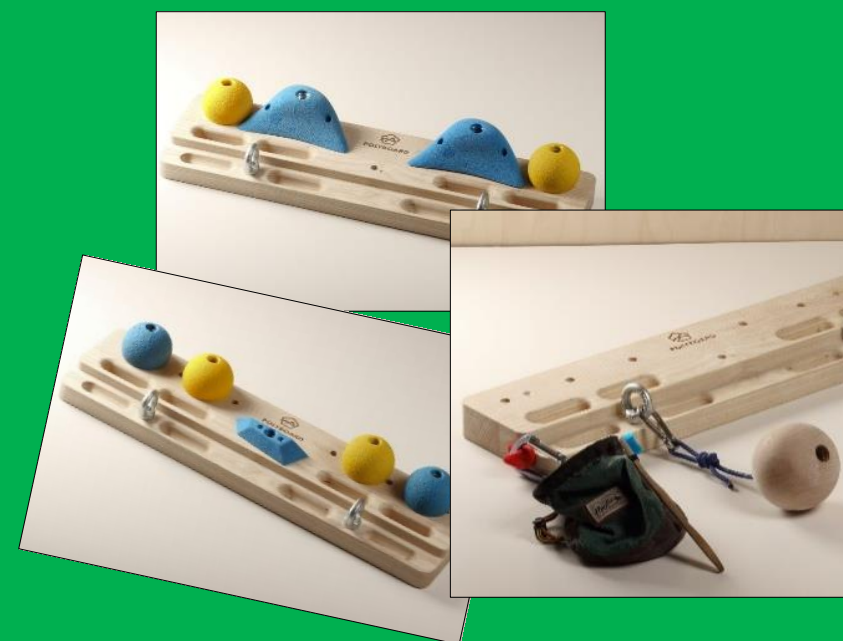
Bleib fit für die Wiedereröffnung und wähle einen Rabatt zwischen 0 und 20 % des Kaufpreises – oder spende ihn - **Direkt an deine Halle – sofern sie dabei ist ;)!**

Das effektive Hangboardtraining – individuell anpassbar  
Made in Germany

UND: Die Möglichkeit deine Kletterhalle zu unterstützen.

**FIT BLEIBEN – AUFBAUEN – PROBLEME LÖSEN**

Zum Shop - [www.polytalon.com/produkt](http://www.polytalon.com/produkt)



# POLYBOARD

HANG ON AND KEEP IMPROVING



Der süddeutsche Klettergriffhersteller POLYTALON hat ein ausgereiftes Hangboard fürs Hometraining entwickelt und spendet uns - oder euch – während der Krise die Marge.

## Ihr bekommt:

Eine vielseitige und effektive Trainingsmöglichkeit für zu Hause und eine Möglichkeit, uns zu unterstützen – Einfach im Onlineshop auf [www.polytalon.com/produkte](http://www.polytalon.com/produkte) mit Angabe des Rabattcodes und unserer Halle als Lieblingshalle bestellen und fit für die Wiedereröffnung bleiben:

POYLBOARD SET,  
TRAININGSGRIFFE &  
ZUSATZFEATURES  
→  
INDIVIDUELL  
KONFIGURIERBAR

	Code Beispiel: 1234spende20	Dein Support an die Halle	Dein Rabatt	Dein Preis (Basisboard)	
Dein Support ↓ 20 %	code+spende0	0 %	20 %	91,20 €	20 %
	code+spende10	10 % - 11,40 €	10 %	102,60 €	↑
	code+spende20	20 % - 22,80 €	0 %	114,00 €	0 %

Dein Rabatt

**NO PAIN NO GAIN!** Wer ins nächste Level aufsteigen will – egal ob am Fels oder in der Halle - der kommt um Training nicht herum. Damit man auch zu Hause jede freie Minute nutzen kann, sind Hangboards die perfekten Trainingsgeräte. Dabei sind die Bedürfnisse sehr unterschiedlich, das Trainingsboard sollte sich den Fähigkeiten anpassen. Das Polyboard gibt dir dafür die perfekte Lösung. Verschiedene Griffe montierbar, flexible Trainingspläne, unendliche Möglichkeiten:

**FIT BLEIBEN – AUFBAUEN – PROBLEME LÖSEN**

Zum Shop: [www.polytalon.com/produkt](http://www.polytalon.com/produkt)



# POLYBOARD



HANG ON AND KEEP IMPROVING

## Daten:

Maße: 590 x 180 x 45 mm (B x H x T)

Gewicht: 2,2 kg

## Material:

Eschenholz (Deutschland)

## Lieferumfang Basisbrett:

1 x Hangboard

5 x 5x90 SPAX Schraub

5 x Universaldübel

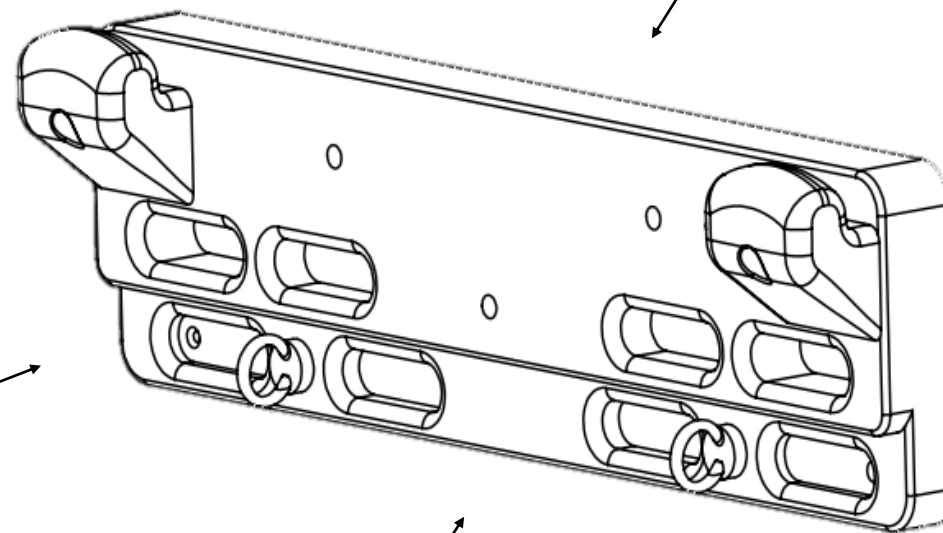
1 x Inbusschlüssel

## 2 x 4 Leisten

Tiefe: 13-18-27-40 mm

Breite: 85 mm

(bis zu 4 Finger)



## 5 x Gewindebuchsen M10

Für individuelle Griffbestückung  
(Pinches, Sloper, Jugs, Pockets)

Grundfläche bis ca. 80 mm Höhe

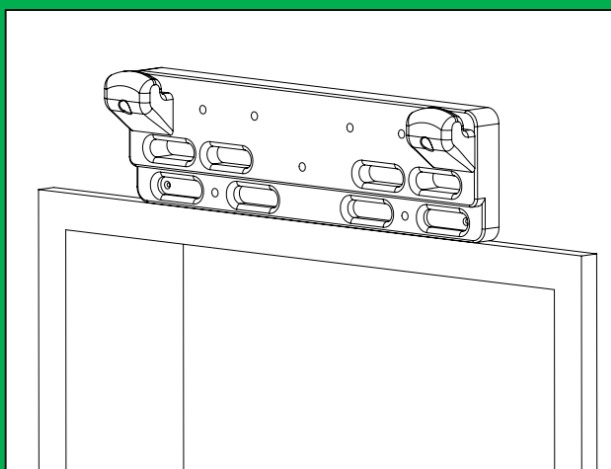
## 2 x Gewindebuchse M10

Für Ringöse (Option) und  
Zusatzgeräte wie Kugeln,  
Ringe, Klimmzugstange,  
Kinderschaukel

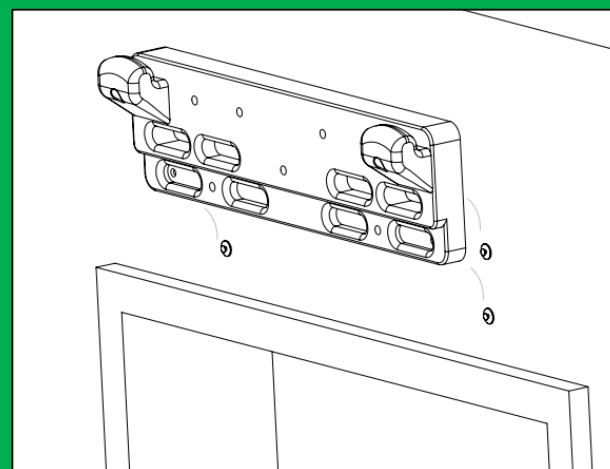
## HALLENLOGO!

Individuelle  
Lasergravur

1. Feste Wandmontage  
mittels 5x Spax (Standard)



2. Abnehmbare Wandmontage  
Quick Fix (Zusatzoption)



3. Aufhängen mit Reepschnur  
bis Durchmesser 9 mm

